

MAJORITY

LITTLE SHELFORD

TRAGBARES DIGITALES RADIO



Bedienungsanleitung

Box Inhalt	1
Bedienelemente	2
Unterstützung	4
Bedienungsanleitung	5
Grundbetrieb	5
DAB/DAB+ Radio.....	6
DAB/DAB+ Voreingestellten.....	7
UKW Radio.....	9
UKW Radio Voreingestellten.....	10
Bluetooth Mode	12
Settings: Clock and Date	13
Dual Alarmeinstellung	15
Alarm Funktionen	17
Radioeinstellungen	19
Mehr Funktionen.....	20
Technische Daten	22
Garantie	22
Sicherheitsinformation	23

3 JAHRE
GARANTIE

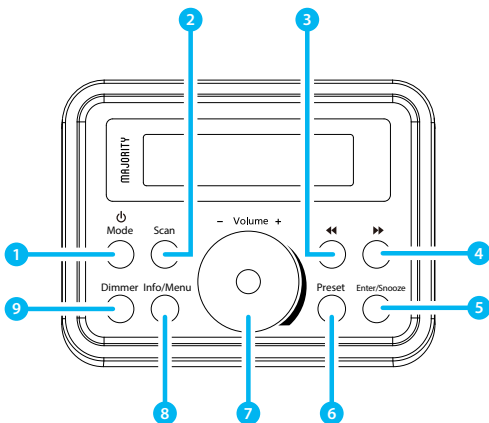
Video-Tutorials ansehen und Ihr Produkt
für eine kostenlose 3-jährige Garantie
registrieren bei www.majority.co.uk

Was ist in der Box?

Majority Little Shelford Radio
EU Standard Stecker
Bedienungsanleitung

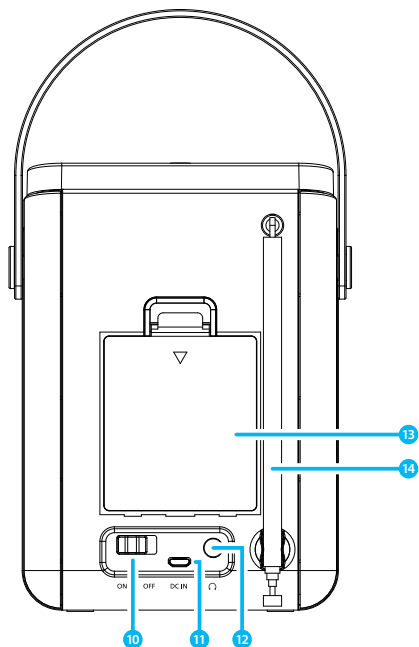


Bedientasten



- | | |
|------------------|-------------------|
| 1. An/Modus | 6. Voreinstellen |
| 2. Scan | 7. Lautstärke -/+ |
| 3. Zurück | 8. Info/Menü |
| 4. Weiter | 9. Dimmer |
| 5. Wählen/Schlaf | |

Rückansicht



10. An/Aus

11. DC Stromeingang

12. Kopfhöreranschluss

13. Batteriefach

14. Antenne

Unterstützung

Vielen Dank für Ihren Kauf der Majority Little Shelford.

Befolgen Sie die Anweisungen des Handbuchs, um Ihren neuen Kauf einzurichten und mit den Funktionen zu beginnen.

Wenn Sie weitere Unterstützung bei Ihrem neuen Radio benötigen, wenden Sie sich bitte an unser Support-Team auf der Majority-Website: <https://www.majority.co.uk/support>

Grundbetrieb

Bitte beachten Sie, dass sich alle (Ref.) auf Seite 2-3, Bedienelemente und Funktionen beziehen

Starten Sie Ihr Radio

Stecken Sie den Stecker in die Rückseite des Systems mit der Bezeichnung DC 5V (**Ref.11**) und das Netzteil in das Stromnetz. Alternativ können Sie auch 4 x AA-Batterien in das Batteriefach einlegen (**Ref.13**).

Stellen Sie sicher, dass die Antenne (**Ref.14**) so weit wie möglich ausgefahren ist, damit Sie sie drehen können. Dies ermöglicht es Ihnen, das bestmögliche Signal zu erhalten. Schalten Sie auf der Rückseite des Radios den ON/OFF-Schalter auf "ON" (**Ref.10**).

Drücken Sie die Taste "An/Modus", um das Gerät einzuschalten (**Ref.1**). Im Radio können Sie jetzt die gewünschte Sprache auswählen.

Wenn das Radio zum ersten Mal aktiviert wird, wird das Radio beginnt nach verfügbarem DAB-Sender zu scannen. Wenn dies nicht der Fall ist, lesen Sie Seite 6. Um durch die Stationen zu blättern, verwenden Sie die Tasten "<<" oder ">>" (**Ref.3/4**). Drücken Sie die Taste "Enter/Snooze" (**Ref.5**), um einen Sender zu hören.

Um den Modus zu ändern, drücken Sie die Taste "An/Modus" (**Ref.1**).

Standby

Um Ihr Radio in den Standby-Modus zu schalten, Sie und halten die 'An/Modus' -Taste (**Ref.1**) gedrückt. Um das Radio einzuschalten, drücken Sie einfach die 'An/Modus'-Taste.

DAB/DAB+ Radio

Drücken Sie die Taste "An/Modus" (**Ref.1**), um auf DAB/DAB+ Radio umzuschalten. Bei der ersten Benutzung werden alle Sender automatisch gescannt und gespeichert.

Im DAB-Modus synchronisiert sich das Radio mit der Uhrzeit und dem Datum des Senders.

Die Antenne vollständig ausfahren (**Ref.14**).

Wenn das Gerät nicht automatisch gescannt hat oder Sie die verfügbaren Sender erneut suchen möchten, drücken Sie die Taste "Scan" (**Ref.2**) und lassen Sie sie dann los. Dies sollte im DAB-Modus wiederholt werden, wenn Sie bestimmte Sender nicht hören können.

Durch Drücken der Scan-Taste sucht das Radio im Frequenzband nach verfügbaren Sendern und speichert alle Sender, die ein gutes Signal haben. Nach Beendigung der Suche wird automatisch der erste gespeicherte Sender abgespielt.

Um durch alle gespeicherten Sender zu blättern, verwenden Sie die Tasten "<<" oder ">>" (**Ref.3/4**). Drücken Sie auf dem gewählten Sender die Taste "Enter/Snooze" (**Ref.5**), um mit dem Abhören des Senders zu beginnen.

Bitte beachten Sie, dass der DAB-Modus nicht durch die Anzeige von „DAB“ auf dem Bildschirm angezeigt wird, sondern der erste verfügbare Sender mit fortlaufenden Textinformationen.

DAB/DAB+ Voreingestellten

Speichern eines voreinstellten Senders

Es können bis zu 10 verschiedene voreingestellte Sender eingestellt werden, zwischen denen Sie navigieren können.

Um einen Sender als Voreinstellung zu speichern, hören Sie zu diesem Zeitpunkt am besten den Sender. **Halten** Sie nach dem Abhören des Senders die 'Preset'-Taste (**Ref.6**) **2-3 Sekunden** lang gedrückt, bis die voreingestellter Speicher-Einstellungen geöffnet werden und "voreingestellter Speicher <1: (Leeren)" angezeigt wird, um ein leeres Preset anzuzeigen 1. Lassen Sie los die 'Preset'-Taste.

Drücken Sie die Tasten "<<" oder ">>" (**Ref.3/4**), um "1" auf die Nummer zu ändern, unter der der Sender gespeichert werden soll. Drücken Sie anschließend die 'Enter/Snooze' (**Ref.5**), um die voreingestellte Nummer zu speichern.

Sobald der Sender als Voreinstellung gespeichert ist, zeigt das Display „Voreingestellter (x) gespeichert“ an.

So spielen Sie einen voreinstellten Radiosender ab

Um Ihre voreingestellten Radiosender abzuspielen, drücken Sie die Taste „Preset“ (**Ref.6**), um die Preset Recall-Einstellungen zu öffnen. Halten Sie die Taste nicht gedrückt, da dadurch die Preset Store-Einstellungen geöffnet werden.

Drücken Sie die Tasten "<<" oder ">>" (**Ref.3/4**), um durch die voreingestellten Sender von 1-10 zu blättern.

Wenn Sie den voreingestellten Sender gefunden haben, den Sie abspielen möchten, drücken Sie die 'Enter/Snooze' (**Ref.5**), um Ihre Wahl zu treffen. Der Sender beginnt jetzt zu spielen.

DAB/DAB+ Radio Senderinformationen

Wenn Sie sich auf einer DAB-Station mit Signal befinden, können Sie die verfügbaren Senderinformationen abfragen. Drücken Sie wiederholt die Taste "Info/Menu" (**Ref.8**), um die Programminformationen anzuzeigen.

Signalstärkeleiste: Zeigt eine Signalleiste mit der Stärke des aktuellen Senders an.

Bit Error Rate (BER): Liefert Details zur Signalfehlerrate.

Kanalnummer und Frequenz: Zeigt die Nummer des Übertragungskanals und die Frequenz der Station an.

PTY (Programmart): Zeigt die Art und Beschreibung des Programms, das von der DAB-Station bereitgestellt wird.

Uhrzeit und Datum: Zeigt die vom Sender bereitgestellten Zeit- und Datumsinformationen an.

Bitrate: Der Datenbereich, in dem das Signal übertragen wird.

DAB-Anzeige: Zeigt den DAB-Modus an.

Dynamic Label Segment (DLS): Zeigt die vom Sender gelieferten Laufertextinformationen an.

UKW Radio

Drücken Sie die Taste "An/Modus" (**Ref.1**) mehrmals, um zwischen DAB, FM und Bluetooth umzuschalten. Beim ersten Mal wird die FM-Frequenz "87,5 MHz" auf dem Bildschirm angezeigt.

Die Antenne vollständig ausfahren (**Ref.14**).

Um nach den verfügbaren Sendern mit gutem Signal zu suchen, drücken und **halten** Sie die Taste "Scan" (**Ref.2**) und lassen Sie los, damit das Radio mit dem Scannen des Frequenzbandes beginnt. Der nächste freie Sender beginnt dann mit der Wiedergabe.

Um das Frequenzband herunterzuscannen, Sie die Taste "Scan" (**Ref.2**) einige Sekunden lang gedrückt.

So stimmen Sie eine bestimmte Frequenz manuell ab

Um eine bestimmte Frequenz anzuhören, **halten** Sie die Tasten "<<" oder ">>" (**Ref.3/4**), um vorwärts oder rückwärts zu suchen.

Um die Frequenzen langsam abzustimmen, drücken Sie wiederholt die Tasten '<<' und '>>' (halten Sie sie nicht gedrückt).

Mono und Stereo

Drücken Sie im Arbeitsmodus mehrmals die Taste "Enter/Snooze" (**Ref.5**), um zwischen "Set to Mono" oder "Set to Stereo" zu wechseln.

UKW Radio Voreingestellten

Speichern eines voreinstellten Senders

Es können bis zu 10 verschiedene voreingestellte Sender eingestellt werden, zwischen denen Sie navigieren können.

Um einen Sender als Voreinstellung zu speichern, hören Sie zu diesem Zeitpunkt am besten den Sender. **Halten** Sie nach dem Abhören des Senders die 'Preset'-Taste (**Ref.6**) 2-3 Sekunden lang gedrückt, bis die voreingestellten Speicher-Einstellungen geöffnet werden und "voreingestellter Speicher <1: (Leeren)" angezeigt wird, um ein leeres Preset anzuzeigen. Lassen Sie los die 'Preset'-Taste.

Drücken Sie die Tasten "<<" oder ">>" (**Ref.3/4**), um "1" auf die Nummer zu ändern, unter der der Sender gespeichert werden soll. Drücken Sie anschließend die 'Enter/Snooze' (**Ref.5**), um die voreingestellte Nummer zu speichern.

Sobald der Sender als Voreinstellung gespeichert ist, zeigt das Display „Voreingestellter (x) gespeichert“ an.

So spielen Sie einen voreinstellten Radiosender ab

Um Ihre voreingestellten Radiosender abzuspielen, drücken Sie die Taste „Preset“ (**Ref.6**), um die Preset Recall-Einstellungen zu öffnen. **Halten** Sie die Taste nicht gedrückt, da dadurch die Preset Store-Einstellungen geöffnet werden.

Drücken Sie die Tasten "<<" oder ">>" (**Ref.3/4**), um durch die voreingestellten Sender von 1-10 zu blättern.

Wenn Sie den voreingestellten Sender gefunden haben, den Sie abspielen möchten, drücken Sie die 'Enter/Snooze' (**Ref.5**), um Ihre Wahl zu treffen. Der Sender beginnt jetzt zu spielen.

UKW-Radio Senderinformationen

Wenn Sie sich auf einem UKW-Sender mit Signal befinden, können Sie die verfügbaren Senderinformationen abfragen. Drücken Sie wiederholt die Taste "Info/Menu" (**Ref.8**), um die Programminformationen anzuzeigen.

PTY (Programmart): Zeigt die Art und Beschreibung des Programms, das von der DAB-Station bereitgestellt wird.

Signalstärkeleiste: Zeigt eine Signalleiste mit der Stärke des aktuellen Senders an.

Uhrzeit und Datum: Zeigt die Uhrzeit und das Datum an.

Kanalfrequenz: Zeigt die Frequenz des Senders an.

Audiotyp: Zeigt den Audiotyp des Senders an, den Sie gerade hören. Es wird entweder Stereo oder Mono sein.

Radiotext: Zeigt die vom Sender gelieferten Laufertextinformationen an.

Bluetooth Mode

Um den Bluetooth-Modus zu wählen, drücken Sie wiederholt die Taste 'An/Modus' (**Ref.1**), bis der Bluetooth-Modus ausgewählt ist.

Gehen Sie zu den Bluetooth-Einstellungen Ihres Geräts und stellen Sie sicher, dass es eingeschaltet ist. "Majority Little Shelford" sollte dann in verfügbaren Geräten angezeigt werden. Wählen Sie diese Option, um eine Verbindung herzustellen, und auf dem Bildschirm wird "Verbunden" angezeigt.

Um die Musik auszuwählen, die Sie spielen möchten, müssen Sie das Album oder die Wiedergabeliste auf Ihrem Gerät auswählen.

Die Lautstärke oder nächsten/vorherigen Titels kann von Ihrem Gerät oder vom das radio mit dem Lautstärkereglern (**Ref.7**) oder den Tasten "<<" oder ">>" (**Ref.3/4**) geändert werden.

Settings: Clock and Date

Sobald das Radio in den DAB-Modus versetzt wurde, sollten Uhrzeit und Datum automatisch eingestellt werden. Wenn dies nicht der Fall ist oder Sie die Uhrzeit und das Datum ändern möchten, befolgen Sie die folgenden Anweisungen:

Manuelles Einstellen der Uhrzeit

Vergewissern Sie sich, dass das Gerät eingeschaltet ist. Um die Radioeinstellungen vorzunehmen, **halten** Sie die Taste "Info/Menu" (**Ref.8**) gedrückt.

Blättern Sie mit den Tasten "<<" oder ">>" (**Ref.3/4**) zu "Zeit/Datum" und bestätigen Sie die Auswahl mit der Taste "Enter/Snooze" (**Ref.5**).

Wenn diese Option ausgewählt ist, blinkt die Stunde auf dem Display. Sie können nun die Uhrzeit ändern, indem Sie die Tasten "<<" oder ">>" (**Ref.3/4**) drücken, bis die gewünschte Stunde angezeigt wird. Um die Stunde zu bestätigen, drücken Sie die Taste "Enter/Snooze" (**Ref.5**).

Die Minuten blinken auf dem Display. Drücken Sie die Tasten "<<" oder ">>" (**Ref.3/4**), bis die gewünschte Minute angezeigt wird. Um die Minute zu bestätigen, drücken Sie die Taste "Enter/Snooze" (**Ref.5**).

Manuelles Einstellen des Datums

Das Datum kann direkt nach dem Ändern der Uhrzeit geändert werden. Die Jahreszahl blinkt auf dem Display. Um das Jahr des Datums zu ändern, drücken Sie die Tasten "<<" oder ">>" (**Ref.3/4**).

bis das gewünschte Jahr angezeigt wird. Um das Jahr zu bestätigen, drücken Sie die Taste "Enter" (**Ref.5**).

Der Monat blinkt auf dem Display. Benutzen Sie die Tasten "<<" oder ">>" (**Ref.3/4**), bis der gewünschte Monat angezeigt wird. Um den Monat zu bestätigen, drücken Sie die Taste "Enter" (**Ref.5**).

Der Tag blinkt dann auf dem Display. Benutzen Sie die Tasten "<<" oder ">>" (**Ref.3/4**), bis das gewünschte Datum angezeigt wird. Um das Datum zu bestätigen, drücken Sie die Taste "Enter" (**Ref.5**).

Dual Alarmeinstellung

Halten Sie die 'Info/Menu'-Taste (**Ref.8**) 1-2 Sekunden lang gedrückt, um die Option "Menü einstellen" zu öffnen.

Blättern Sie durch die Verwendung der "<<" oder ">>" Tasten (**Ref.3/4**) das "Alarm 1 Set" oder "Alarm 2 Set" Option zu finden und eine Auswahl durch Drücken von 'Enter/Snooze' zu bestätigen (**Ref.5**).

Sobald der Alarm 1 oder 2 ausgewählt wurde, wird OFF auf dem Bildschirm angezeigt. Um den Wecker einzuschalten, drücken Sie die Taste ">>" (**Ref.4**) um die Anzeige "ON" blinken zu lassen. Drücken Sie die Taste "Enter/Snooze" (**Ref.5**), um die Aktivierung des Alarms zu bestätigen.

Die Stundenziffern für den Alarm blinken. Um die Stunde einzustellen, in der der Wecker ertönen soll, drücken Sie die Tasten "<<" oder ">>" (**Ref.3/4**), um zur Stunde zu blättern, und drücken Sie die Taste "Enter/Snooze" (**Ref.5**), um Ihre Wahl zu bestätigen.

Die Minuten des Alarms können nun eingestellt werden. Blättern Sie mit Hilfe der Tasten "<<" oder ">>" (**Ref.3/4**) durch die Minuten und drücken Sie zur Bestätigung die Taste "Enter/Snooze" (**Ref.5**).

Sobald die Weckzeit eingestellt ist, können Sie die Wecklautstärke ändern, indem Sie die Tasten "<<" oder ">>" (**Ref.3/4**) drücken, um den Geräuschpegel zu wählen. Drücken Sie die Taste "Enter/Snooze" (**Ref.5**), um die Eingabe zu bestätigen.

Sie können nun den Alarmton wählen. Drücken Sie die Tasten "<<" oder ">>" (**Ref.3/4**), um zwischen den gewünschten Tönen zu wechseln: Alarm, DAB oder UKW-Radio. Drücken Sie zur Bestätigung die Taste "Enter/Snooze" (**Ref.5**).

Sie können nun wählen, ob Sie den Alarm als "Einmalig/Täglich / Wochentags / Wochenende" einstellen möchten, indem Sie mit den Tasten "<<" oder ">>" blättern. Drücken Sie die "Enter/Snooze", um die Auswahl zu bestätigen.

Bitte beachten Sie: Sie können die Taste „Info/Menü“ drücken, um zum vorherigen Schritt zurückzukehren, wenn Sie den Alarm programmieren.

Alarm Funktionen

Abbrechen von Alarm 1 oder Alarm 2

Halten Sie die Info/Menü-Taste (**Ref.8**) 1-2 Sekunden lang gedrückt, um die Option "Menü einstellen" zu öffnen.

Blättern Sie durch die Verwendung der "<<" oder ">>"Tasten (**Ref.3/4**) das "Alarm 1 Set" oder "Alarm 2 Set" Option zu finden und eine Auswahl durch Drücken von 'Enter/Snooze' zu bestätigen (**Ref.5**).

Sobald Alarm 1 oder 2 ausgewählt ist, wird OFF auf dem Bildschirm angezeigt. Um den Alarm auszuschalten, drücken Sie die Taste ">>" (**Ref.4**), um die Anzeige "AUS" zu blinken. Drücken Sie die Taste "Enter/Snooze" (**Ref.5**), um die Deaktivierung des Alarms zu bestätigen.

Snooze/Abschaltung des Alarms beim Ertönen des Signals

Um Alarm 1 oder Alarm 2 auszuschalten, drücken Sie eine beliebige Taste auf dem Bildschirm mit Ausnahme der Taste "Enter/Snooze". Dadurch wird der eingestellte Alarm gelöscht.

Wenn der Alarm ertönt, drücken Sie die Taste "Enter/Snooze" (**Ref.5**), um den Alarm um weitere 9 Minuten zu verzögern, und das Radio wechselt in den Standby-Modus.

Um das Radio von Snooze auszuschalten oder den Snooze-Alarm auszuschalten, drücken Sie eine beliebige Taste mit Ausnahme der Taste "Enter/Snooze".

Schlaf-Einstellung

Auf diese Weise können Sie das Radio so programmieren, dass es sich bei einer Auswahl von eingestellten Zeiten bis zu 120 Minuten nach der Aktivierung ausschaltet.

Halten Sie die 'Info/Menu'-Taste (**Ref.8**) 1-2 Sekunden lang gedrückt, um die Option "Menü einstellen" zu öffnen.

Blättern Sie durch die Verwendung der "<<" oder ">>" Tasten (**Ref.3/4**) das "Schlaf-Einstellungen" Option zu finden und eine Auswahl durch Drücken von 'Enter/Snooze' zu bestätigen (**Ref.5**).

Wählen Sie zwischen 120/90/60/45/30/15/15/5 Min. oder OFF mit den Tasten "<<" oder ">>" (**Ref.3/4**).

Wenn Ihre Auswahl angezeigt wird, drücken Sie die Taste "Enter/Snooze" (**Ref.5**). Das System startet den Timer automatisch. Um den Sleep-Timer auszuschalten, folgen Sie den obigen Anweisungen und wählen Sie "OFF".

Sobald der Timer eingestellt ist, werden die Minuten auf dem Display heruntergezählt. Wenn Sie z.B. einstellen, dass das Radio nach 5 Minuten ausgeschaltet wird, blinkt "S5" und zählt bis "S0", wenn das Radio in den Standby-Modus wechselt.

Radioeinstellungen

Werkseinstellung

Um Ihr Radio zurückzusetzen und alle Einstellungen und voreingestellten Optionen zu löschen, führen Sie einen Werksreset durch. Dies wäre ratsam, wenn Sie irgendwelche Funktionsprobleme mit Ihrem Radio haben.

Um einen Werksreset durchzuführen, **halten** Sie die Taste "Info/Menu" (**Ref.8**) gedrückt. Markieren Sie mit den Tasten "<<" oder ">>" (**Ref.3/4**) die Option "Werksreset" und drücken Sie die Taste "Enter/Snooze" (**Ref.5**).

Auf dem Display erscheint dann "Werksreset?" Wählen Sie mit den "<<" oder ">>" (**Ref.3/4**) die Option "Yes/Ja" oder "No/Nein". Drücken Sie zur Bestätigung die Taste "Enter/Snooze" (**Ref.5**).

Systemversion

Halten Sie die Taste "Info/Menu" (**Ref.8**) gedrückt. Wählen Sie mit den Tasten "<<" oder ">>" (**Ref.3/4**) die Option "Systemversion". Drücken Sie zur Bestätigung die Taste "Enter/Snooze" (**Ref.5**).

Sprache

Halten Sie die Taste "Info/Menu" gedrückt (**Ref.8**).

Wählen Sie mit den Tasten "<<" oder ">>" (**Ref.3/4**) "Language". Drücken Sie zur Bestätigung die Taste 'Enter/Snooze' (**Ref.5**).

Blättern Sie durch eine Reihe von Sprache Optionen und wählen Sie die gewünschte Sprache aus: Englisch, Deutsch, Französisch, Italienisch oder Spanisch.

Mehr Funktionen

Dimmer

Wählen Sie die Dimmertaste (**Ref.9**) wiederholt, um durch eine Reihe von Dimmereinstellungen für den Radioanzeigebildschirm zu blättern.

Kopfhöreranschluss:

Schließen Sie Ihre Kopfhörer über den 3,5-mm-Kopfhörerbuchse (**Ref.12**), um Audio von Ihrem Radio zu hören.

Bitte beachten Sie, dass Bluetooth-Kopfhörer nicht mit diesem Gerät kompatibel sind.

Stromversorgung und Batterien:

Das Gerät wird über den UK-Standardstecker USB 5V 1A mit Strom versorgt und aufgeladen und ist auch tragbar, wenn es mit 4 AA-Batterien (nicht mitgeliefert) betrieben wird. Diese können auf der Rückseite des Geräts in das Batteriefach eingesetzt werden.

Beobachtung	Mögliche Ursachen / Maßnahmen
Kein Ton	Der Sender ist nicht eingeschaltet. Feineinstellung des Senders. Die Lautstärke wird auf eine niedrige Position eingestellt. Erhöhen Sie die Lautstärke. Es können Kopfhörer angeschlossen werden. Trennen Sie die Kopfhörer ab.
Sender können nicht voreingestellt werden	Stellen Sie sicher, dass Sie die Preset-Taste 2-3 Sekunden lang gedrückt halten, um die Preset Store-Einstellungen zu öffnen. Drücken Sie nur, halten Sie nicht gedrückt, um den Preset Recall zu öffnen.
UKW: Statischer Ton DAB: Burbbling/ intermittierend Verstummt	Der Signalempfang ist schwach. Richten Sie die Antenne aus oder stellen Sie das Gerät auf eine stärkere Signalposition. Scannen Sie die Stationen neu.
Der Ton ist verzerrt	Die Lautstärke ist zu hoch. Stellen Sie den Lautstärkeregler ein.
Gewünschten Sender nicht gefunden	Schwachtes Signal. Verwenden Sie die manuelle Tune-Funktion.
Anzeige sagt "No Service"	There is no DAB coverage in your area, or poor reception. Adjust the position of the aerial, or move the unit to a stronger signal location.
Display is blank	Es gibt keine DAB-Abdeckung in Ihrer Nähe oder einen schlechten Empfang. Stellen Sie die Position der Antenne ein, oder bewegen Sie das Gerät auf eine andere Position. Stärkere Signalposition.
Anzeige ist leer	Dies kann der Fall sein, wenn der Sender das Label eines Services entfernt oder ein Label während des Tunings entfernt. Das Radio versucht, die Einstellung zu ändern oder einen Scan durchzuführen.

Technische Daten

Stromversorgung	DC 5V 1A (100-240V)
Batterieversorgung	4 x AA Batterie
Modes	DAB/DAB+ Band III 5A-13F 174-240MHz FM (87,5MHz - 108MHz) Bluetooth
Ausgangsstecker:	3.5mm Kopfhöreranschluss
Maße	13 x 10 x 17 cm
Gewicht	762 g

Garantie

Alle Produkte werden mit einer Standardgarantie von 12 Monaten geliefert. Alle Artikel müssen auf www.majority.co.uk registriert sein, damit die Garantie gültig ist. Wenn Sie sich auf der Webseite befinden, finden Sie im Menü "Produkt registrieren". Sie erhalten auch die Chance, Ihre Garantie um weitere 24 Monate kostenlos zu verlängern.

1. Lesen Sie diese Anleitung.

2. Bewahren Sie diese Anleitung auf. Anleitungen stehen auch zum Download unter www.majority.co.uk zur Verfügung.
3. Beachten Sie alle Warnungen.
4. Befolgen Sie alle Anweisungen.
5. Reinigen Sie das Gerät nicht in der Nähe von oder mit Wasser.
6. Nur mit einem trockenen Tuch reinigen.
7. Blockieren Sie keine Lüftungsöffnungen. In Übereinstimmung mit den Anweisungen des Herstellers installieren.
8. Installieren Sie es nicht in der Nähe von Wärmequellen, wie Heizkörpern, Heizregistern, Öfen oder anderen Geräten (einschließlich Verstärkern), die Wärme erzeugen.
9. Schützen Sie das Netzkabel vor dem Betreten oder Einklemmen vor allem an Steckern, Steckdosen und dem Punkt, an dem sie aus dem Gerät austreten.
10. Verwenden Sie nur vom Hersteller empfohlene Zusatzgeräte / Zubehörteile.
11. Ziehen Sie den Netzstecker bei Gewittern aus der Steckdose oder wenn Sie das Gerät längere Zeit nicht benutzen.
12. Verweisen Sie alle Wartungsarbeiten an qualifiziertes Servicepersonal.
Die Wartung ist erforderlich, wenn das Gerät in irgendeiner Weise beschädigt wurde, z. B. das Netzkabel oder der Stecker beschädigt ist, Flüssigkeit verschüttet wurde oder Gegenstände in das Gerät gefallen sind, das Gerät Regen oder Feuchtigkeit ausgesetzt war, nicht normal funktioniert oder fallen gelassen wurde.
13. Keine nackten Flammenquellen, wie z. B. angezündete Kerzen, sollten auf das Gerät gestellt werden.
14. Entsorgen Sie gebrauchte elektrische Produkte und Batterien entsprechend Ihren örtlichen Behörden und Vorschriften.


ZUSÄTZLICHE WARNHINWEISE

Das Gerät darf keinen Tropfen oder Spritzwasser ausgesetzt werden, und es dürfen keine mit Flüssigkeit gefüllten Gegenstände, wie Vasen, auf das Gerät gestellt werden.

Der Hauptstecker dient zum Trennen des Gerätes und sollte während des bestimmungsgemäßen Gebrauchs gut betrieben werden. Um das Gerät vollständig vom Netz zu trennen, muss der Netzstecker vollständig aus der Steckdose gezogen werden.

Der Akku darf nicht übermäßiger Hitze wie Sonnenschein, Feuer oder dergleichen ausgesetzt werden.

RECYCLING ELEKTRISCHER PRODUKTE

 Sie sollten jetzt Ihre Abfall-Elektronik recyceln und dabei die Umwelt unterstützen. Dieses Symbol bedeutet, dass ein elektrisches Produkt nicht mit normalem Hausmüll entsorgt werden darf. Bitte stellen Sie sicher, dass es zu einer geeigneten Einrichtung zur Entsorgung gebracht wird, wenn es nicht mehr verwendet wird.

WICHTIG: Bitte lesen Sie alle Anweisungen sorgfältig vor Gebrauch durch und bewahren Sie sie zum späteren Nachschlagen auf.



Risiko eines Elektroschocks. Nicht öffnen.



Lesen Sie alle Anweisungen sorgfältig vor Gebrauch durch und bewahren Sie sie zum späteren Nachschlagen auf.



Bei der Wartung nur identische Ersatzteile verwenden.



CAUTION

RISK OF ELECTRIC SHOCK
DO NOT OPEN



ATTENTION

RISQUE D'ELECTROCUTION
NE PAS OUVRIR



WICHTIG: Bitte lesen Sie die Gebrauchsanweisung sorgfältig vor Gebrauch durch und bewahren Sie sie zur späteren Verwendung auf.

MAJORITY

www.majority.co.uk